

Magistar Combi DI Kombiugn 10 GN 1/1 - Gas

Produkt # _____

Modell # _____

Namn # _____

SIS # _____

AIA # _____



218982 (ZCOG101C2G0) Kombiugn utan boiler.
Magistar DI. Gas. Digital
panel. 10 GN 1/1 -
Programmerbar, automatisk
rengöring

Huvudfunktioner

- Digitalt gränssnitt med LED-bakgrundsbelysningsknappar med guidat urval.
- Ångfunktion för att addera och behålla fukt för högkvalitativa och konsekventa resultat.
- Konvektion, max 300°C. Perfekt för bakning, med låg fuktighet. Fuktinställning i 11 nivåer med direktånga.
- EcoDelta: kärntemperaturstyrd tillagning.
- Program: Spara och dela dina program via USB. 100 program i upp till 4 tillagningsfaser kan lagras i ugnens minne.
- AirFlow luftdistributionssystem för maximal prestanda med jämn tillagning och temperaturkontroll. Detta tack vare en speciell utformning av ugnsutrymmet, fläkten med variabel hastighet och ventilation.
- Fläkt med variabel hastighet och motorbroms (5 hastighetsnivåer).
- Kärntermometer med en sensor för att mäta innetemperatur medföljer.
- Automatisk förvärmning och snabbnedkylning.
- HP Automatic Cleaning: Automatisk och inbyggd självrengöringssystem med integrerad avkalkning av ånggeneratoren. 5 automatiska program (mjuk, medel, stark, extra stark, sköljning).
- Förberedd för integrerad fettavskiljning (anpassat stativ finns som tillbehör).
- USB-port för uppdateringar och sous-vide termometer (tillbehör).
- Förberedd för Connectivity (extra tillbehör.)
- Back up-funktion som automatiskt aktiveras om ett fel uppstår.
- 2 alternativ för kem: fast, flytande (kräver extra tillbehör).
- Kapacitet: 10 GN 1/1
- Connectivity redo.
- Optiflow är ett intelligent luftcirkulationssystem som anpassar luftflödet för bästa kylresultat och jämn temperatur, vilket även ökar energibesparingarna.

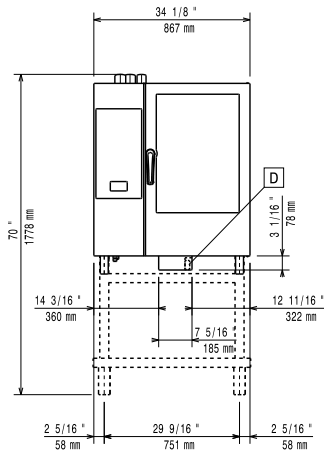
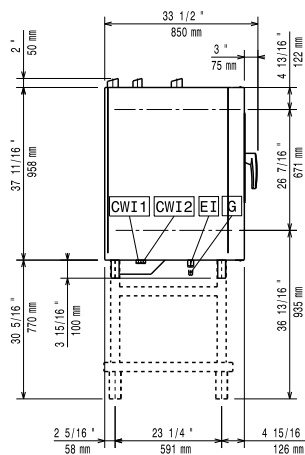
Konstruktion

- Dörr med dubbla termoglas. Invändigt glas med gångjärn för enkel rengöring.
- Hygieniskt ugnsutrymme utan skarvar och med rundade hörn för högsta hygienstandard.
- Konstruerad i 304 AISI rostfritt stål.
- Servicevänlig kontrollpanel med åtkomst framifrån.
- Kapslingsklass IPX5, för enkel rengöring.
- Levereras med 1 gejderställ 1/1 GN, 67 mm höjd.

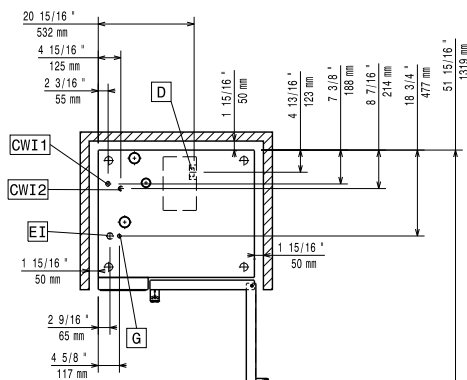
Övriga Tillbehör

• Vattenfilter m behållare och flödesmätare (hög användning av ånga)	PNC 920003	<input type="checkbox"/>	• Kit för fettuppsamling för GN 1/1-2/1 (vagn med 2 tankar och tömningsventil)	PNC 922619	<input type="checkbox"/>
• Automatisk vattenavhårdare för kombiugn	PNC 921305	<input type="checkbox"/>	• Stacking kit for gas 6 GN 1/1 oven placed on gas 10 GN 1/1 oven	PNC 922623	<input type="checkbox"/>
• Hjulsats till stativ för MagiStar 6&10 GN 1/1 och 2/1.	PNC 922003	<input type="checkbox"/>	• Vagn för mobilt gejderstativ för 6 & 10 GN 1/1 ugn och blast chiller freezer	PNC 922626	<input type="checkbox"/>
• Galler, 2-pack. rfr. AISI 304, GN 1/1	PNC 922017	<input type="checkbox"/>	• Vagn för mobilt gejderstativ för 6 GN 1/1 på 6 eller 10 GN 1/1 ugn	PNC 922630	<input type="checkbox"/>
• Kycklinggaller, 2 st, plats för 8 hela kycklingar/galler	PNC 922036	<input type="checkbox"/>	• Dräneringskit i rostfritt stål för 6 & 10 GN ugn, d=50mm	PNC 922636	<input type="checkbox"/>
• Galler i AISI 304 rostfritt stål GN 1/1	PNC 922062	<input type="checkbox"/>	• Kit i plast för avlopp 6&10 GN ugn, dia=50mm	PNC 922637	<input type="checkbox"/>
• Kycklinggaller 1/2GN, plats för 4 hela kycklingar	PNC 922086	<input type="checkbox"/>	• Kit för fettuppsamling med öppen stativ (2 tankar och tömningsventil)	PNC 922639	<input type="checkbox"/>
• Sidomonterad handdusch för 260705, 260706 och 260708	PNC 922171	<input type="checkbox"/>	• Väggekonsoler för vägghängning 10 GN 1/1	PNC 922645	<input type="checkbox"/>
• Bakplåt med 5 rader, baguette. Perforerad alu med silikonöverdrag	PNC 922189	<input type="checkbox"/>	• Tallrikställ m hjul för 30 tallrikar. 10 GN 1/1 ugn och blast chiller freezer, delning 65 mm	PNC 922648	<input type="checkbox"/>
• Bakplåt med 4 kanter (400X600X20). Perforerad aluminium	PNC 922190	<input type="checkbox"/>	• Tallrikställ m hjul för 23 tallrikar. 10 GN 1/1 ugn och blast chiller freezer, delning 85 mm	PNC 922649	<input type="checkbox"/>
• Bakplåt med 4 kanter, slät plåt i aluminium	PNC 922191	<input type="checkbox"/>	• Slät GN 1/1 plåt för torkning, H=20mm	PNC 922651	<input type="checkbox"/>
• Fritöskorgar, 2 st GN 1/1 för ugnar	PNC 922239	<input type="checkbox"/>	• Slät GN 1/1 plåt för torkning	PNC 922652	<input type="checkbox"/>
• Galler rostfritt 400x600mm (bakstorlek)	PNC 922264	<input type="checkbox"/>	• Omonterat stativ till 6 & 10 GN 1/1 ugn	PNC 922653	<input type="checkbox"/>
• 2-steps säkerhetsöppning för ugnsdörr	PNC 922265	<input type="checkbox"/>	• Gejderställning för bakplåt, 10 GN 1/1 ugn med 8 gejderspår 400x600mm och delning 80 mm	PNC 922656	<input type="checkbox"/>
• Kycklinggaller GN1/1 för 8st hela kycklingar à 1,2kg.	PNC 922266	<input type="checkbox"/>	• Värmskydd för stackade ugnar 6 GN 1/1 på 10 GN 1/1	PNC 922661	<input type="checkbox"/>
• Bleck för fettuppsamling med tömningsventil, 100 mm djup	PNC 922321	<input type="checkbox"/>	• Värmskydd för 10 GN 1/1 ugn	PNC 922663	<input type="checkbox"/>
• Kit med bleck och 4 långa grillspett	PNC 922324	<input type="checkbox"/>	• Konverteringskit från naturgas till LPG	PNC 922670	<input type="checkbox"/>
• Bleck för grillspett	PNC 922326	<input type="checkbox"/>	• Konverteringskit från LPG till naturgas	PNC 922671	<input type="checkbox"/>
• 4 långa grillspett	PNC 922327	<input type="checkbox"/>	• Kondenseringsenhet för gasugn	PNC 922678	<input type="checkbox"/>
• Krok för upphängning i ugn	PNC 922348	<input type="checkbox"/>	• Gejderstegar för 10 GN 1/1 och 400x600mm galler	PNC 922685	<input type="checkbox"/>
• 4 justerbara ben, kan skruvas fast i golv, för 6 & 10 GN, 2", 100-130mm	PNC 922351	<input type="checkbox"/>	• Toppskydd för ugn	PNC 922687	<input type="checkbox"/>
• Galler GN1/1 för 8st hela ankor à 1,8kg.	PNC 922362	<input type="checkbox"/>	• 4 st justerbara ben till 6 & 10 GN 1/1 ugnar 100-115MM	PNC 922688	<input type="checkbox"/>
• Isolershuv för tallriksställ till air-o-steam 10 GN 1/1	PNC 922364	<input type="checkbox"/>	• Gejderstegar för 6 & 10 GN 1/1 öppet stativ	PNC 922690	<input type="checkbox"/>
• Gejderskenor till omonterat stativ 6 & 10 GN 1/1	PNC 922382	<input type="checkbox"/>	• Förstärkt gejderstativ med hjul, lägsta utrymmet tillgängligt för fettuppsamlingsbricka för 10 GN 1/1 ugn, 64 mm	PNC 922694	<input type="checkbox"/>
• Vägghmonterad hållare för kem för nya dunkar	PNC 922386	<input type="checkbox"/>	• Hållare kemtank - väggmonterad	PNC 922699	<input type="checkbox"/>
• USB-sond	PNC 922390	<input type="checkbox"/>	• Gejderstege till stativ för bakplåtar, 6&10 GN 1/1 ugn	PNC 922702	<input type="checkbox"/>
• Gejderställning inkl. hjul för 10 GN 1/1, delning 65mm (std)	PNC 922601	<input type="checkbox"/>	• Hjulsats för stackade ugnar	PNC 922704	<input type="checkbox"/>
• Gejderställning inkl. hjul för 8 GN 1/1, delning 80 mm	PNC 922602	<input type="checkbox"/>	• Spett för lamm och spädgris (upp till 12kg) för GN 1/1	PNC 922709	<input type="checkbox"/>
• Gejderställning på hjul för bakplåt, 6 GN 1/1 ugn med 8 gejderspår 400x600mm och delning 80 mm	PNC 922608	<input type="checkbox"/>	• Nätgrillgaller för ugnar GN 1/1	PNC 922713	<input type="checkbox"/>
• Handtag och skenor för utdragbar gejderkassett 6 & 10 GN 1/1 ugn	PNC 922610	<input type="checkbox"/>	• Positionsstöd för kärntermometer. Bra att ha vid temperaturmätning av flytande livsmedel.	PNC 922714	<input type="checkbox"/>
• Öppen stativ m gejderstegar för 6 & 10 GN 1/1 ugn	PNC 922612	<input type="checkbox"/>	• Ventilationskåpa med fläkt för 6&10 GN 1/1 ugn	PNC 922728	<input type="checkbox"/>
• Stativ m underskåp m gejderstegar för 6&10 GN 1/1 ugn	PNC 922614	<input type="checkbox"/>	• Ventilationshuv med fläkt för stackning 6+6 eller 6+10 GN 1/1 ugn	PNC 922732	<input type="checkbox"/>
• Stativ med värmskåp inkl. gejderstegar för 6 & 10 GN 1/1 ugn, GN 1/1 och 400x600 mm	PNC 922615	<input type="checkbox"/>	• Ventilationshuv utanfläkt för 6&10 GN 1/1 ugn	PNC 922733	<input type="checkbox"/>
• Externt kopplingskit för kem	PNC 922618	<input type="checkbox"/>			

- Ventilationshuv utanfläkt för stackning 6+6 eller 6+10 GN 1/1 ugn PNC 922737
- Gejderstegar 8 GN 1/1, delning 85 mm PNC 922741
- Gejderstegar 8 GN 2/1, delning 85 mm PNC 922742
- 4 justerbara ben för 6&10 GN ugn - 230-290mm PNC 922745
- Kantin för statisk tillagning PNC 922746
- Grill- och bakplåt, kombinerad. Vändbar. 400x600mm PNC 922747
- Vagn för fettuppsamling PNC 922752
- TRYCKREDUCERINGSVENTIL INKOMMANDE VATTEN TILL SKYLINE PNC 922773
- Stekbleck 1/1 GN H=20mm PNC 925000
- Stekbleck 1/1 GN H=40mm PNC 925001
- Stekbleck 1/1 GN H=60mm PNC 925002
- Komb.grill-och bakplåt non-stick 1/1GN PNC 925003
- Grillgaller (aluminium) för ugn GN 1/1 PNC 925004
- Äggstekbleck 8 ägg GN1/1 PNC 925005
- Bakplåt med 2 kanter - GN 1/1 PNC 925006
- Bakplåt för baguette GN1/1 PNC 925007
- Bleck för bakad potatis GN 1/1 28 pot. PNC 925008
- Stekbleck GN 1/2 H=20mm (non-stick) PNC 925009
- Stekbleck GN 1/2 h=40mm (non-stick) PNC 925010
- Stekbleck GN 1/2 H=60mm (non-stick) PNC 925011
- Ombyggnadskit för installation på befintligt stativ GN 1/1 PNC 930217

Front

Sida


- | | | | |
|-------------|--------------------------|-----------|------------------------|
| C- | = Kallvatten | EI | = Elektrisk anslutning |
| WI-1 | | G | = Gasanslutning |
| C- | = Kallvatten 2 | | |
| WI-2 | | | |
| D | = Avlopp | | |
| DO | = Overflow dräneringsrör | | |

Topp

Elektricitet
Spänning:
218982 (ZCOG101C2G0) 220-240 V/1 ph/50 Hz

Anslutningseffekt:

1.1 kW

Effekt, max:

1.1 kW

Richiesta presa interbloccata
Gas
Gas, effekt:

21 kW

Standardgasleverans

Natural Gas G20

ISO 7/1 gasanslutning

1/2" MNPT

diameter:
Total värmekapacitet:

71589 BTU (21 kW)

Vatten
Vattenintag "FCW" anslutning:

3/4"

Tryck:

1-6 bar

Avlopp "D":

50mm

Zanussi raccomanda l'uso di sistemi per il trattamento dell'acqua, basati su test specifici sulle condizioni dell'acqua.

Si prega di fare riferimento al manuale d'uso per informazioni dettagliate sulla qualità delle acque.

Max vatten inlopp temp: 30 °C

Klorider: <10 ppm

Ledningsförmåga: >50 µS/cm

Installation
Spazio libero:

5 centimetri lato posteriore e lato destro.

Spazio consigliato per l'accesso alla manutenzione:

50 centimetri sul lato sinistro.

Kapacitet
GN:

10 - 1/1 Gastronorm

Max kapacitet:

50 kg

Viktig information
Gångjärn:
Yttermått, bredd

867 mm

Yttermått, djup

775 mm

Yttermått, höjd

1058 mm

Nettovikt:

136 kg

Fraktvikt:

154 kg

Fraktvolym:

1.06 m³